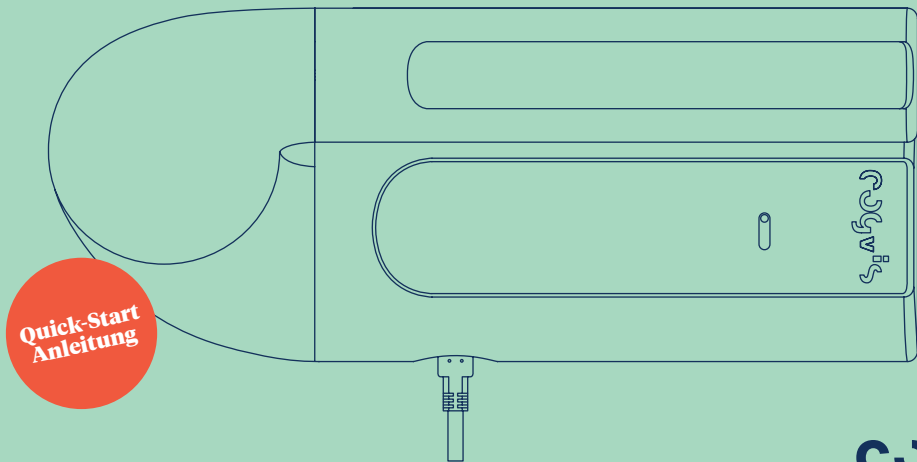


fearless



Quick-Start
Anleitung

COGvis

Wichtige Hinweise



Bitte stellen Sie vor der Installation sicher, dass Sie eine **gute WLAN-Abdeckung** im Raum haben.



Bitte stellen Sie sicher, dass Ihre WLAN Verbindung über die Eingabe des WLAN-Namens und Passwortes direkt hergestellt werden kann und **kein Login über eine zusätzliche Anmeldemaske notwendig** ist.



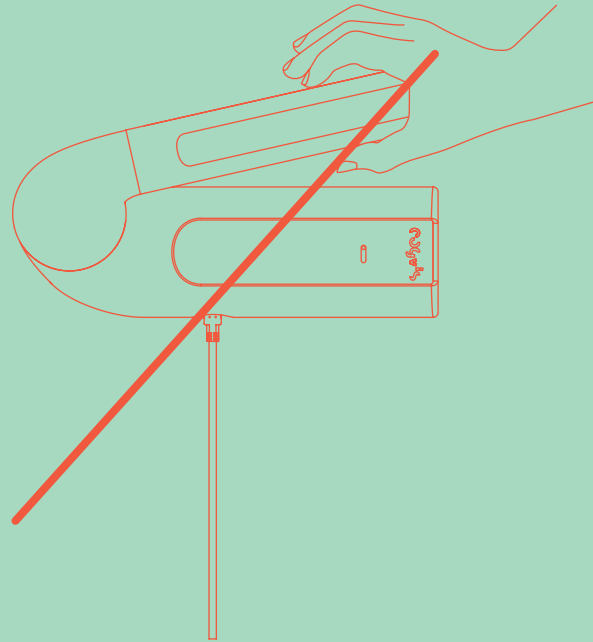
Halten Sie ihre **Zugangsdaten** für die fearless Plattform sowie ein Smartphone oder einen Laptop bereit.



Zudem nehmen Sie den Sensor bitte **niemals unbefestigt in Betrieb**.

Bitte beachten Sie ...

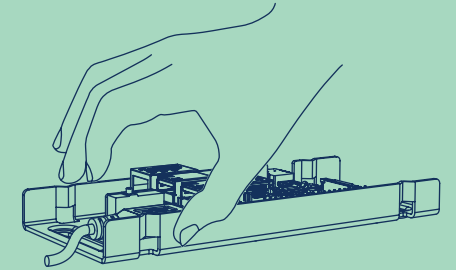
... die Position des Sensors nach der Kalibrierung NICHT mehr zu verändern.



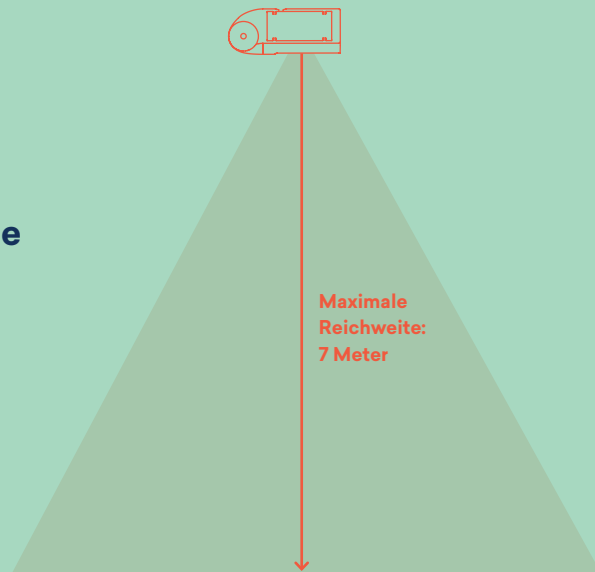
... niemals das Board ...



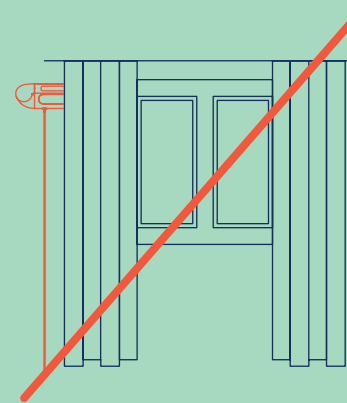
... sondern nur die Metallplatte anzugreifen.



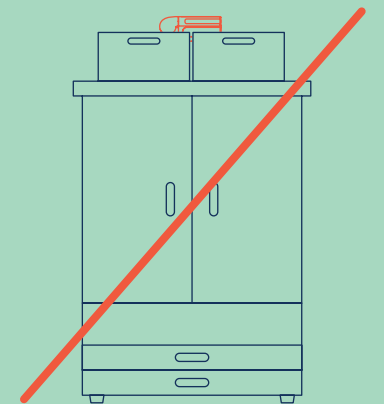
... dass der Sensor eine maximale Reichweite von 7 Metern hat.



... dass Sie den Sturzsensor nicht mit dem Vorhang verdecken ...



...oder so über einem Kasten montieren, dass die Sichtbarkeit des Sensors eingeschränkt ist.

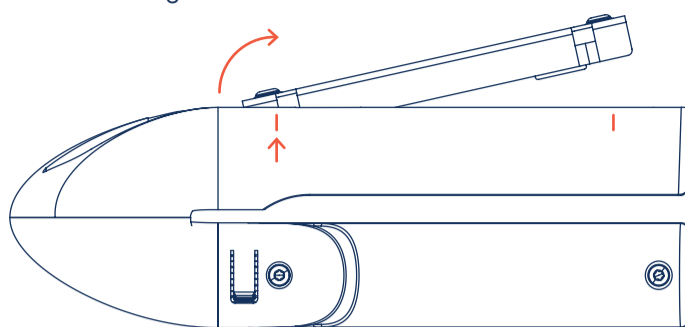


Montageanleitung

Detaillierte Erklärungen zu den einzelnen Schritten finden Sie in der Installationsanleitung

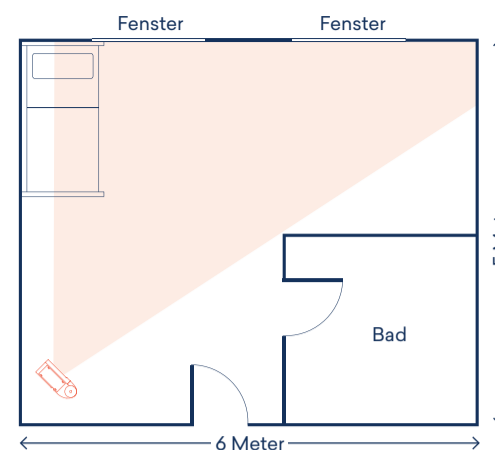
1.

Nehmen Sie den Basisteil aus Metall aus dem Kunststoffgehäuse



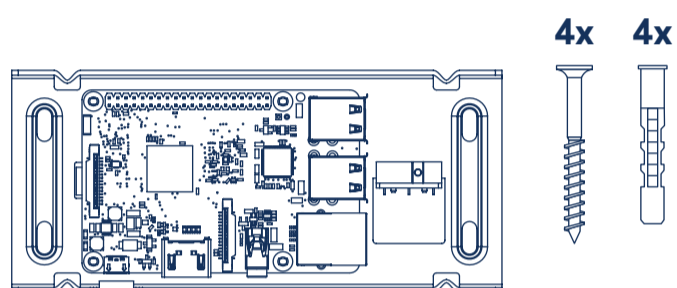
2.

Finden Sie die optimale Position an der Wand bzw. Decke



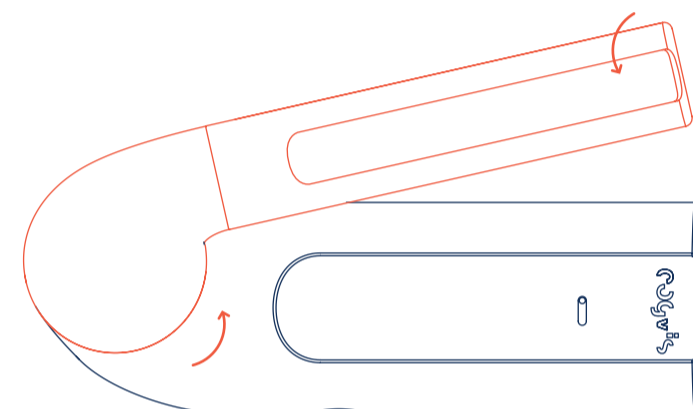
3.

Montieren Sie den Basisteil an der Wand bzw. Decke



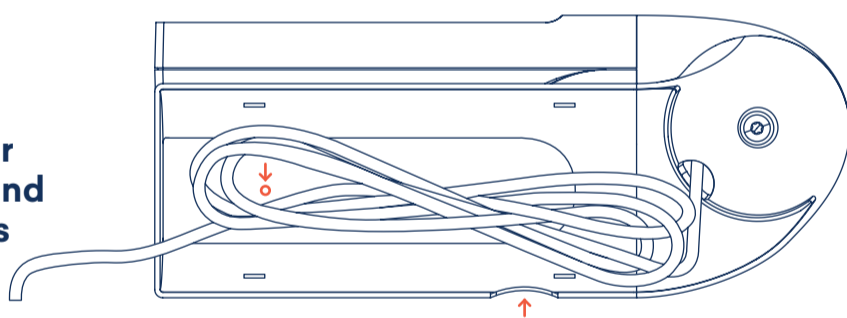
4.

Bringen Sie den Sensor in die richtige Position



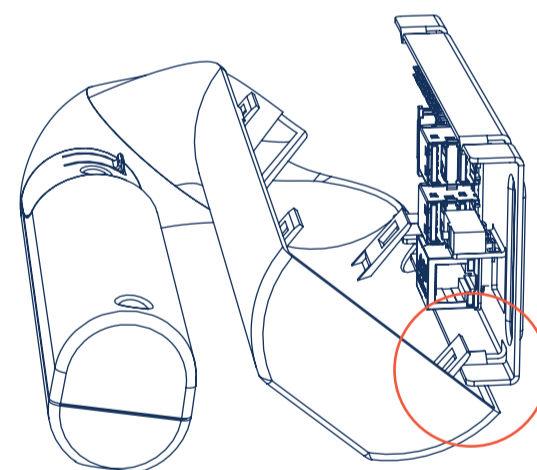
5.

Stecken Sie das USB-Kabel an der Metallplatte an und verstauen Sie das Kabel sorgfältig im Gehäuse



6.

Verbinden Sie nun das Sensorgehäuse mit der Metallplatte und stecken Sie das Stromkabel an



7.

Software Setup



Setup starten

Aktivieren Sie das WLAN Ihres Smartphones oder Laptops und verbinden Sie sich mit dem Netzwerk fearlessAP-XXXXXX. (Passwort: fearless)



WLAN-Setup

Öffnen Sie in Ihrem Webbrowser nun folgende URL: <http://fearless.setup> oder <http://192.168.8.1> und folgen Sie den Anweisungen.



Status prüfen

Klicken Sie auf „Status prüfen“ oder geben Sie folgende Adresse in Ihrem Webbrowser ein: <https://web.fearless-system.com>



Kalibrierung

Die Kalibrierung erfolgt automatisch. Bei Problemen überprüfen Sie die Position des Sensors.



Betrieb

Wenn das Setup und die Kalibrierung erfolgreich waren, darf die Position des Sensors NICHT mehr verändert werden.



Kopplung

Koppeln Sie, falls erwünscht, Ihr Alarm- oder Notrufsystem mit dem fearless-System.



cogvis software und consulting GmbH

Wiedner Hauptstraße 17/1/3a

1040 Wien

Österreich

T +43 1 236 058 013

fearless@cogvis.at

cogvis.at